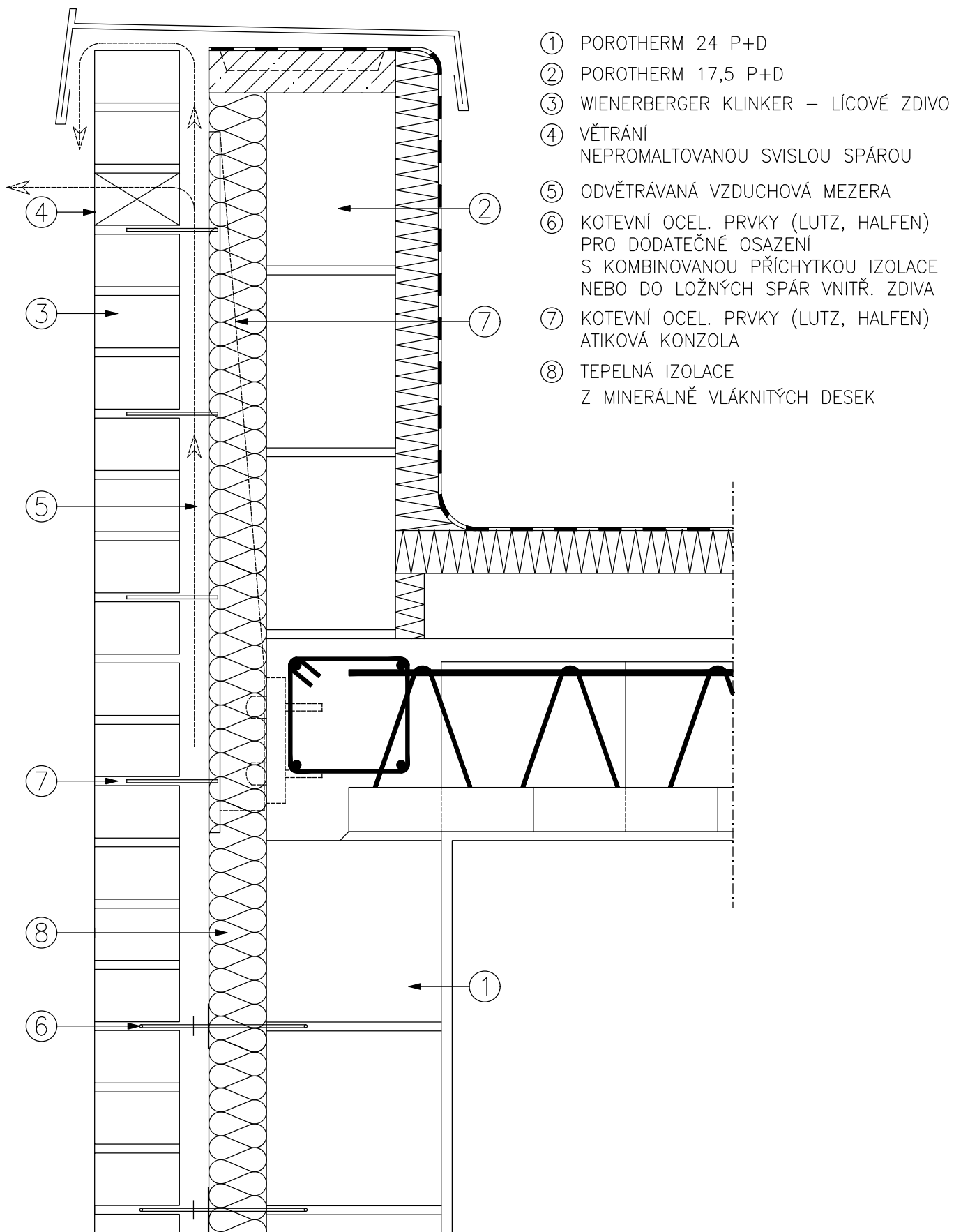
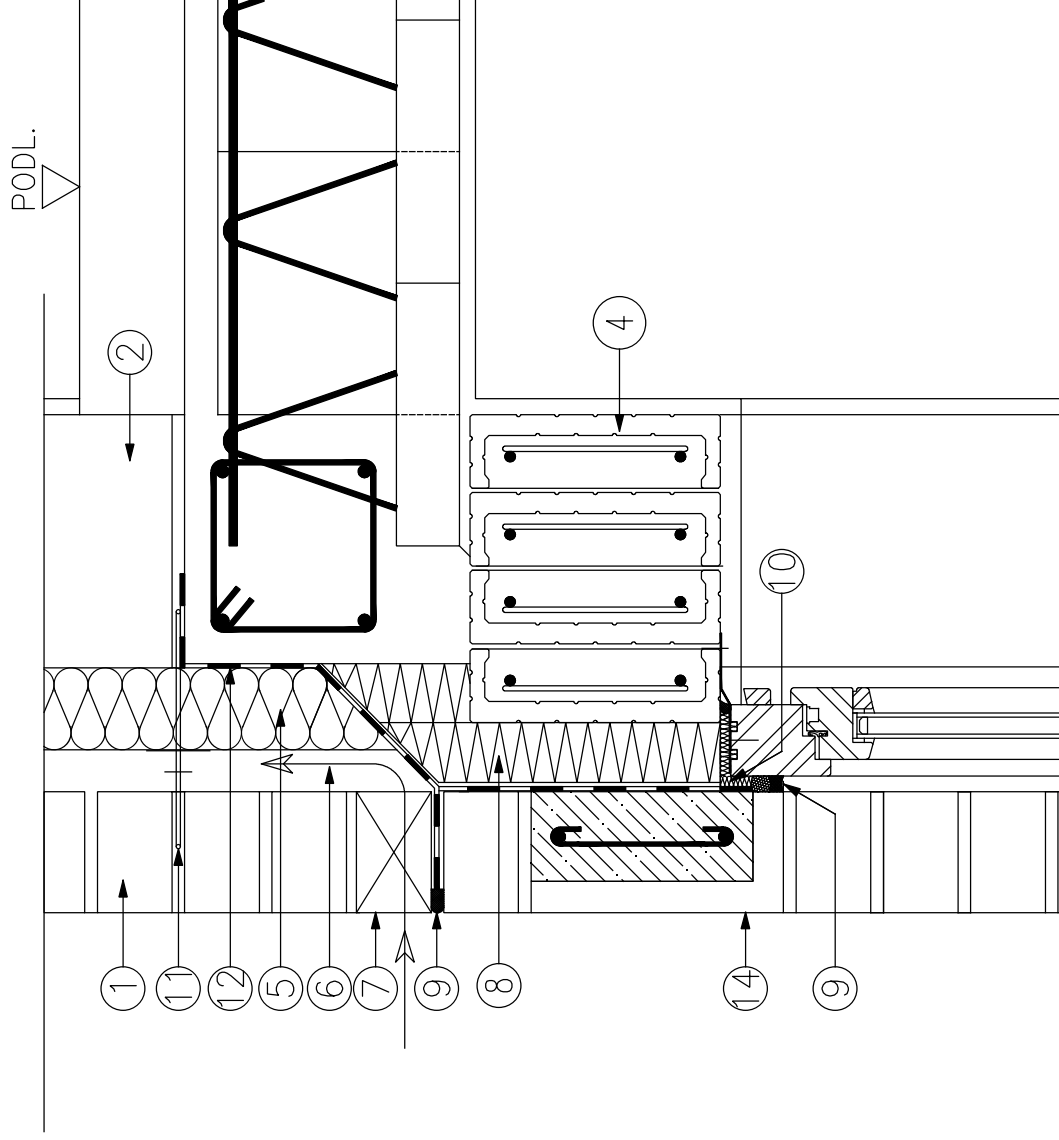


DETAIL LÍCOVÉHO ZDIVA KLINKER ATIKA



DETAIL LÍCOVÉHO ZDIVA KLINKER NADPRAŽÍ



- ① WIENERBERGER KLINKER – LÍCOVÉ ZDIVO
- ② POROTHERM 24 P+D
- ③ POROTHERM 36,5 P+D
- ④ POROTHERM PŘEKLAD 23,8
- ⑤ TEPELNÁ IZOLACE
Z MINERÁLNĚ VLÁKNITÝCH DESEK
- ⑥ ODVĚTRÁVANÁ VZDUCHOVÁ MEZERA
- ⑦ VĚTRÁNÍ NEPROMALTOVANOU SVISLOU SPÁROU
- ⑧ EXTRUDOVANÝ PĚNOVÝ POLYSTYRÉN
- ⑨ TRVALE ELASTICKÉ ZATMELENÍ SPÁRY
SE STLAČITELNOU VÝPLNÍ
- ⑩ POLYURETANOVÁ PĚNA
- ⑪ KOTEVNÍ OCEL. PRVKY (LUTZ, HALFEN)
PRO DODATEČNÉ OSAZENÍ S KOMBINOVANOU
PŘÍCHYTKOU IZOLACE NEBO DO LOŽNÝCH SPÁR VNITŘ. ZDIVA
- ⑫ HYDROIZOLACE
- ⑬ OPLECHOVÁNÍ PARAPETU
- ⑭ STAVENIŠTNÍ PREFABRIKÁT (Z KLINKER LÍCOVEK DĚROVANÝCH)
VÝZTUŽ JE NUTO DOLOŽIT STATICKÝM VÝPOČTEM

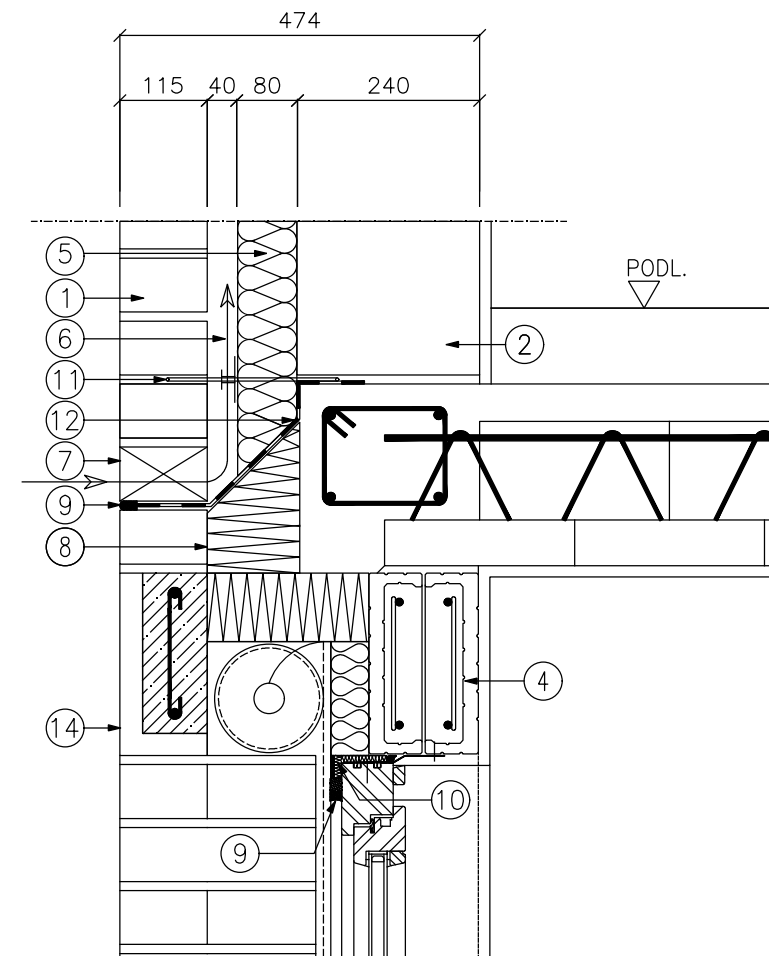
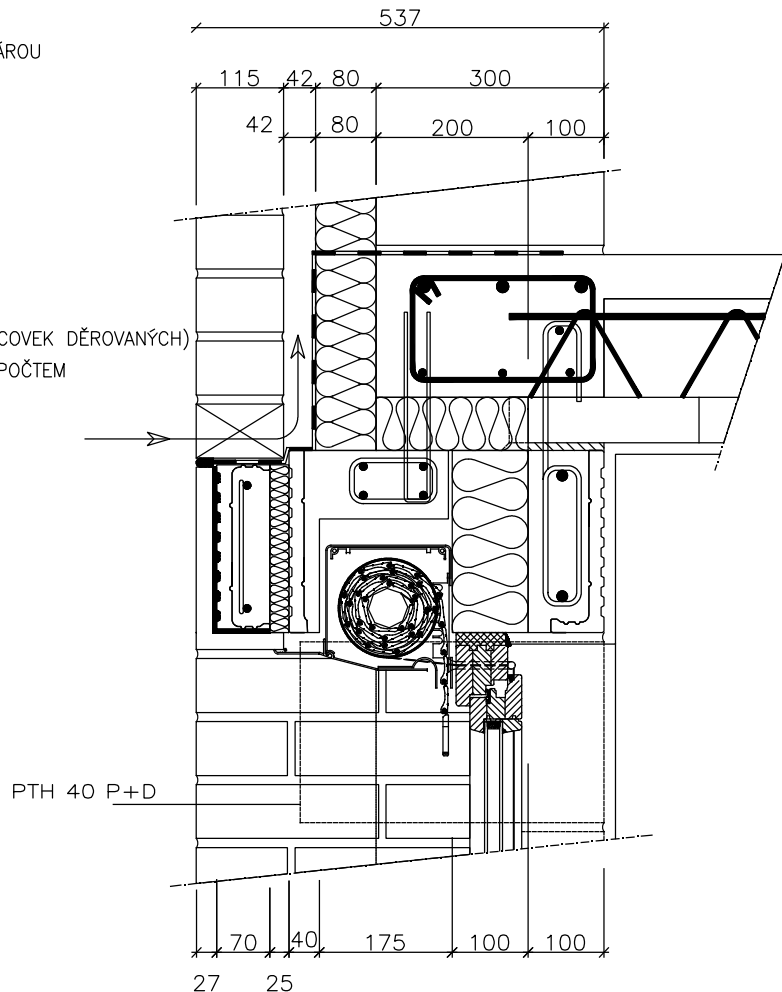
- ① WIENERBERGER KLINKER – LÍCOVÉ ZDIVO
- ② POROTHERM 24 P+D
- ④ POROTHERM PŘEKLAD 23,8
- ⑤ TEPELNÁ IZOLACE
Z MINERÁLNĚ VLÁKNITÝCH DESEK

- ⑥ ODVĚTRÁVANÁ VZDUCHOVÁ MEZERA
- ⑦ VĚTRÁNÍ NEPROMALTOVANOU SVISLOU SPÁROU
- ⑧ EXTRUDOVANÝ PĚNOVÝ POLYSTYRÉN
- ⑨ TRVALE ELASTICKÉ ZATMELENÍ SPÁRY
SE STLAČITELNOU VÝPLNÍ

- ⑩ POLYURETANOVÁ PĚNA
- ⑪ KOTEVNÍ OCEL. PRVKY (LUTZ, HALFEN)
PRO DODATEČNÉ OSAZENÍ
S KOMBINOVANOU PŘÍCHYTKOU IZOLACE
NEBO DO LOŽNÝCH SPÁR VNITŘ. ZDIVA

- ⑫ HYDROIZOLACE

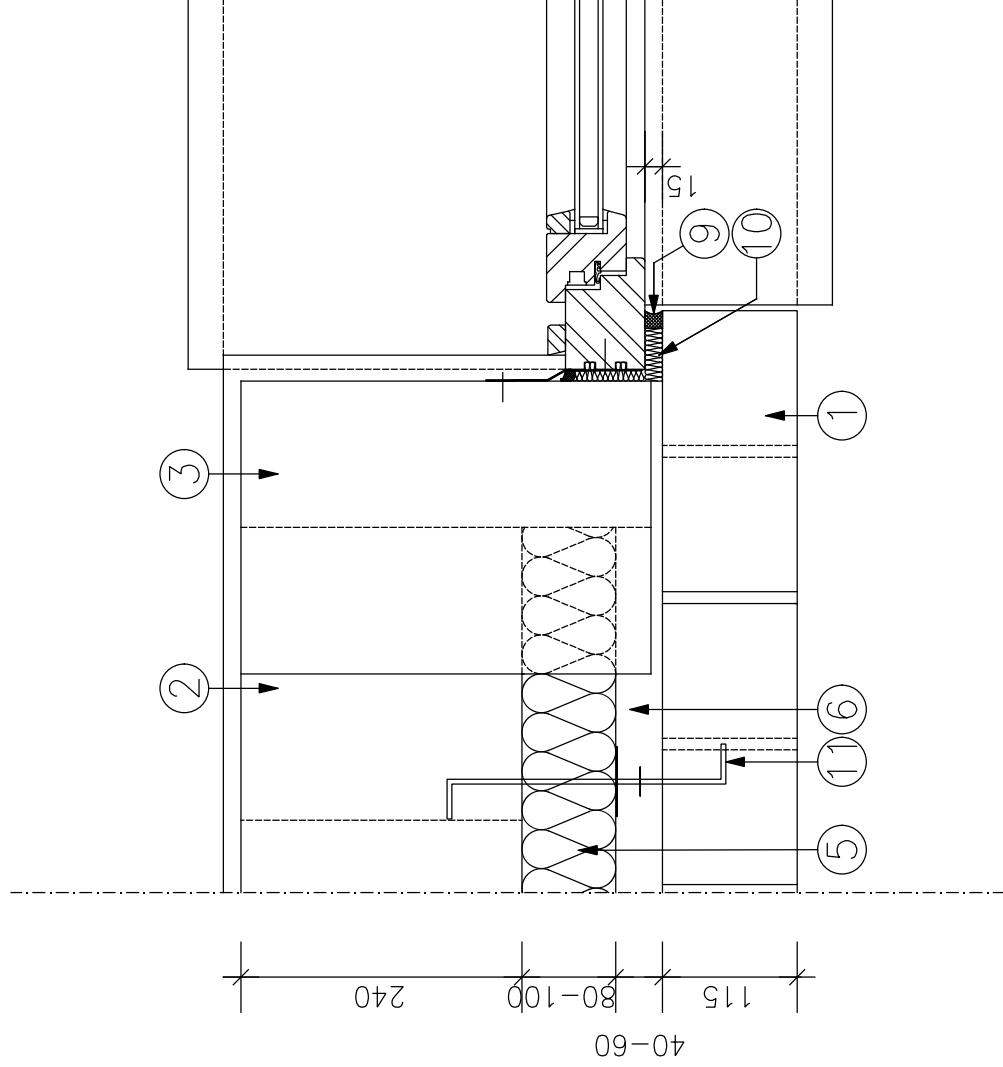
- ⑭ STAVENIŠTNÍ PREFABRIKÁT (Z KLINKER LÍCOVEK DĚROVANÝCH)
VÝZTUŽ JE NUTO DOLOŽIT STATICKÝM VÝPOČTEM



VARIANTA PRO VNITŘNÍ ZDIVO POROTHERM 24 P+D

VARIANTA PRO VNITŘNÍ ZDIVO POROTHERM 30 P+D
NEBO ZDIVO POROTHERM 40 P+D, (Si, CB)
S PŘEKLADEM POROTHERM RONO

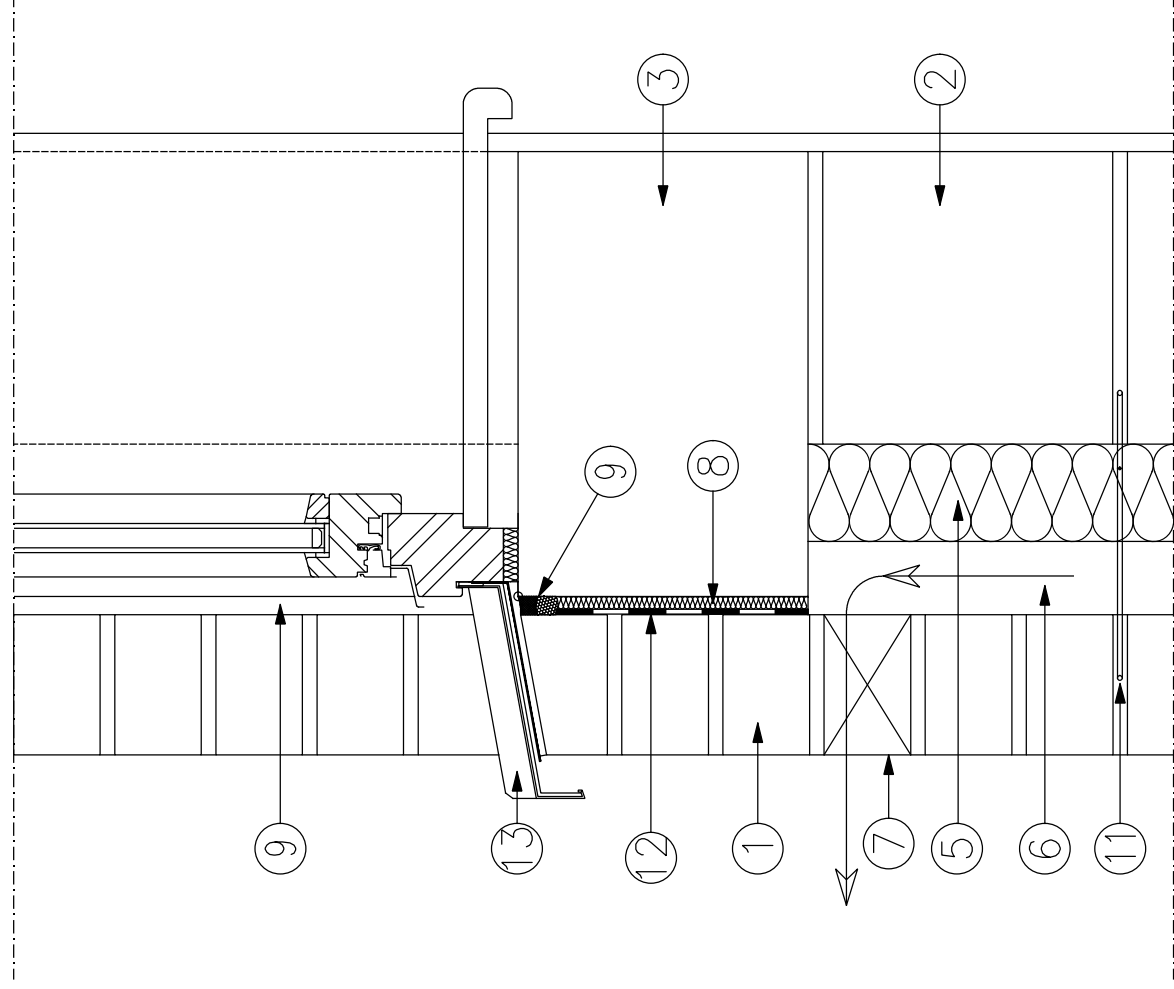
DETAIL LÍCOVÉHO ZDIVA KLINKER OSTĚNÍ



- ① WIENERBERGER KLINKER – LÍCOVÉ ZDIVO
- ② POROTHERM 24 P+D
- ③ POROTHERM 36,5 P+D
- ⑤ TEPELNÁ IZOLACE
Z MINERÁLNĚ VLÁKNITÝCH DESEK
- ⑥ ODVĚTRÁVANÁ VZDUCHOVÁ MEZERA
- ⑨ TRVALE ELASTICKÉ ZATMELENÍ SPÁRY
SE STLAČITELNOU VÝPLNÍ
- ⑩ POLYURETANOVÁ PĚNA
- ⑪ KOTEVNÍ OCEL. PRVKY (LUTZ, HALFEN)

PRO DODATEČNÉ OSAZENÍ S KOMBINOVANOU
PŘÍCHYTKOU IZOLACE NEBO DO LOŽNÝCH SPÁR VNITŘ. ZDIVA

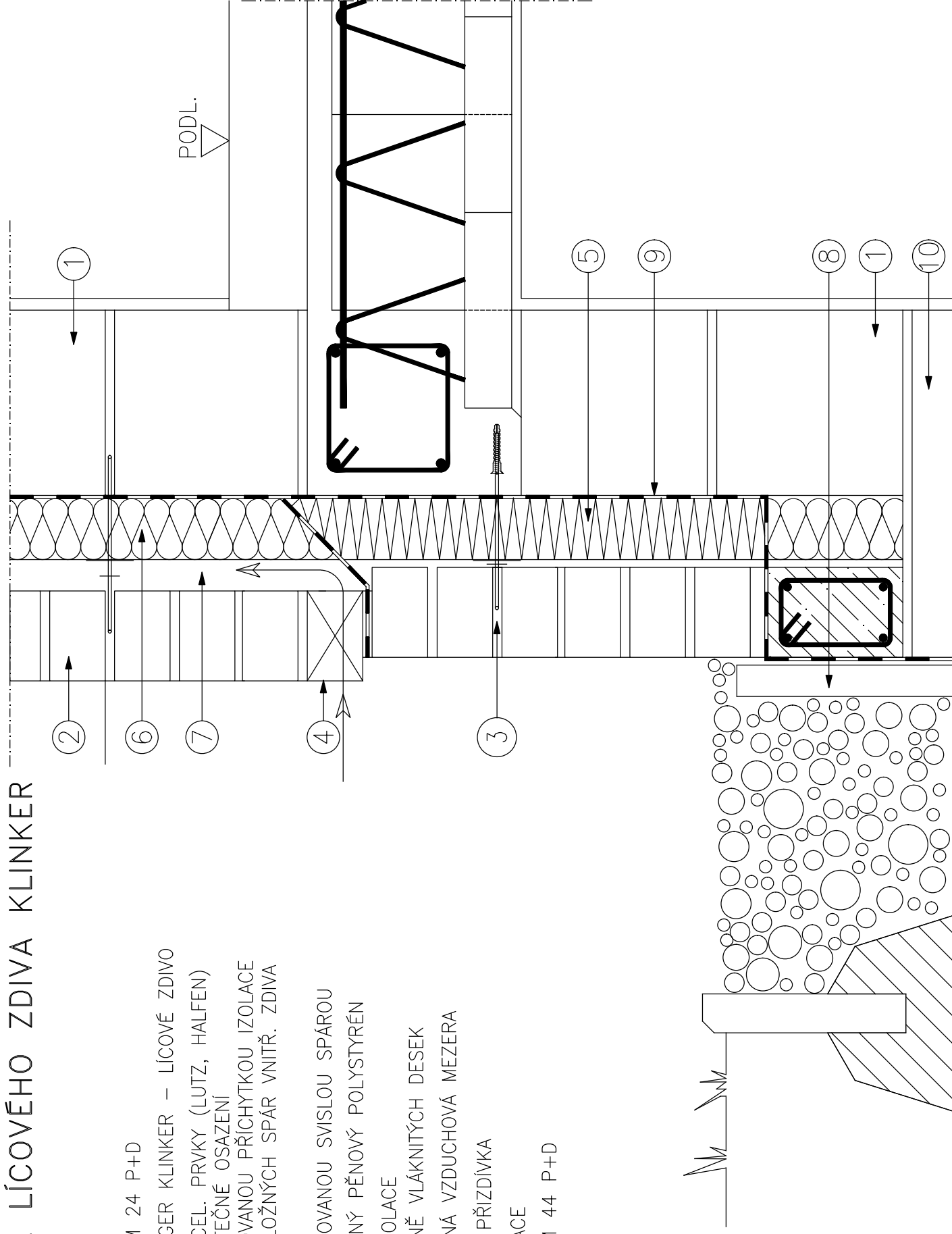
DETAIL LÍCOVÉHO ZDIVA KLINKER PARAPET



- ① WIENERBERGER KLINKER – LÍCOVÉ ZDIVO
- ② POROTHERM 24 P+D
- ③ POROTHERM 36,5 P+D
- ④ POROTHERM PŘEKLAD 23,8
- ⑤ TEPELNÁ IZOLACE
Z MINERÁLNĚ VLÁKNITÝCH DESEK
- ⑥ ODVĚTRÁVANÁ VZDUCHOVÁ MEZERA
- ⑦ VĚTRÁNÍ NEPROMALTOVANOU SVISLOU SPÁROU
- ⑧ EXTRUDOVANÝ PĚNOVÝ POLYSTYRÉN
- ⑨ TRVALE ELASTICKÉ ZATMELENÍ SPÁRY
SE STLAČITELNOU VÝPLNÍ
- ⑩ POLYURETANOVÁ PĚNA
- ⑪ KOTEVNÍ OCEL. PRVKY (LUTZ, HALFEN)
PRO DODATEČNÉ OSAZENÍ S KOMBINOVANOU
PŘÍCHYTKOU IZOLACE NEBO DO LOŽNÝCH SPÁR VNITŘ. ZDIVA
- ⑫ HYDROIZOLACE
- ⑬ OPLECHOVÁNÍ PARAPETU
- ⑭ STAVENIŠTNÍ PREFABRIKÁT (Z KLINKER LÍCOVEK DĚROVANÝCH)
VÝZTUŽ JE NUTO DOLOŽIT STATICKÝM VÝPOČTEM

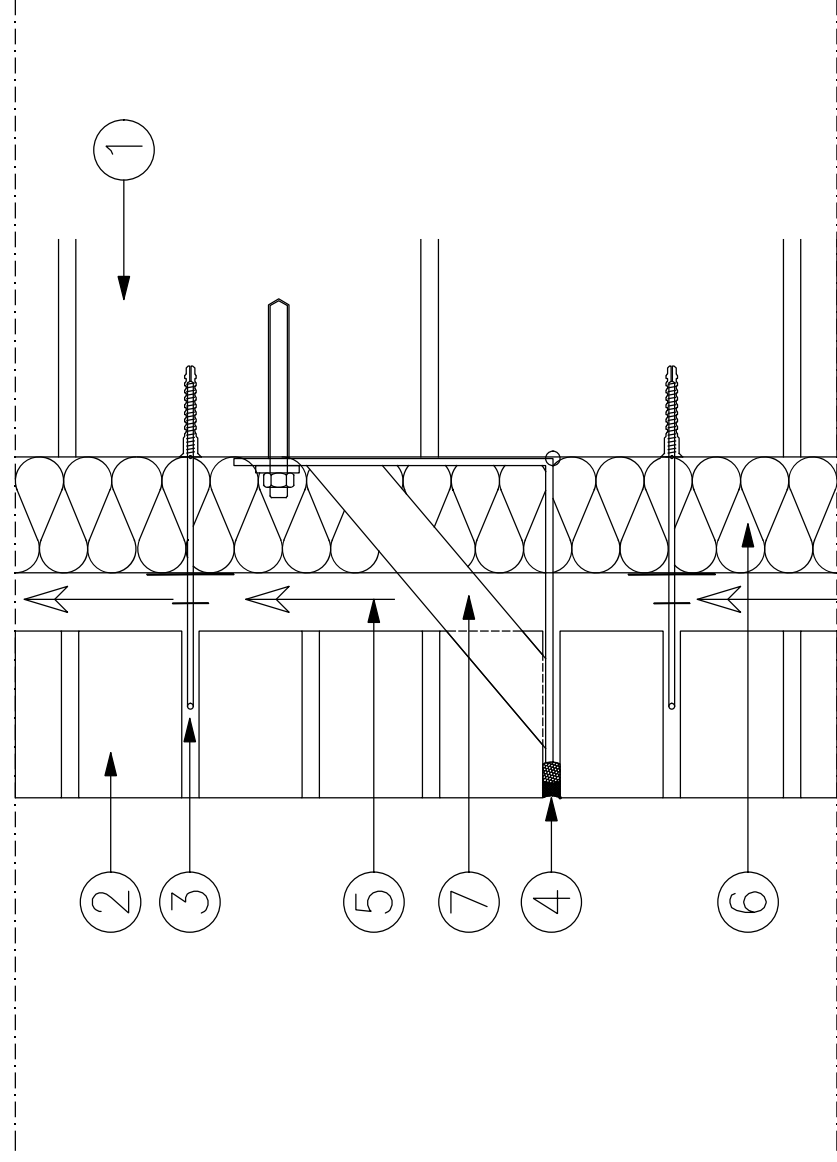
DETAIL LÍCOVÉHO ZDIVA KLINKER SOKL

- ① POROTHERM 24 P+D
- ② WIENERBERGER KLINKER – LÍCOVÉ ZDIVO
- ③ KOTEVNÍ OCEL. PRVKY (LUTZ, HALFEN)
PRO DODATEČNÉ OSAZENÍ
S KOMBINOVANOU PŘÍCHYTKOU IZOLACE
NEBO DO LOŽNÝCH SPÁR VNITŘ. ZDIVA
- ④ VĚTRÁNÍ
NEPROMALTOVANOU SVISLOU SPÁROU
- ⑤ EXTRUDOVANÝ PĚNOVÝ POLYSTYRÉN
- ⑥ TEPELNÁ IZOLACE
Z MINERÁLNĚ VLÁKNITÝCH DESEK
- ⑦ ODVĚTRÁVANÁ VZDUCHOVÁ MEZERA
- ⑧ OCHRANNÁ PŘIZDÍVKA
- ⑨ HYDROIZOLACE
- ⑩ POROTHERM 44 P+D



PRŮBĚŽNÉ LÍCOVÉ ZDIVO KLINKER

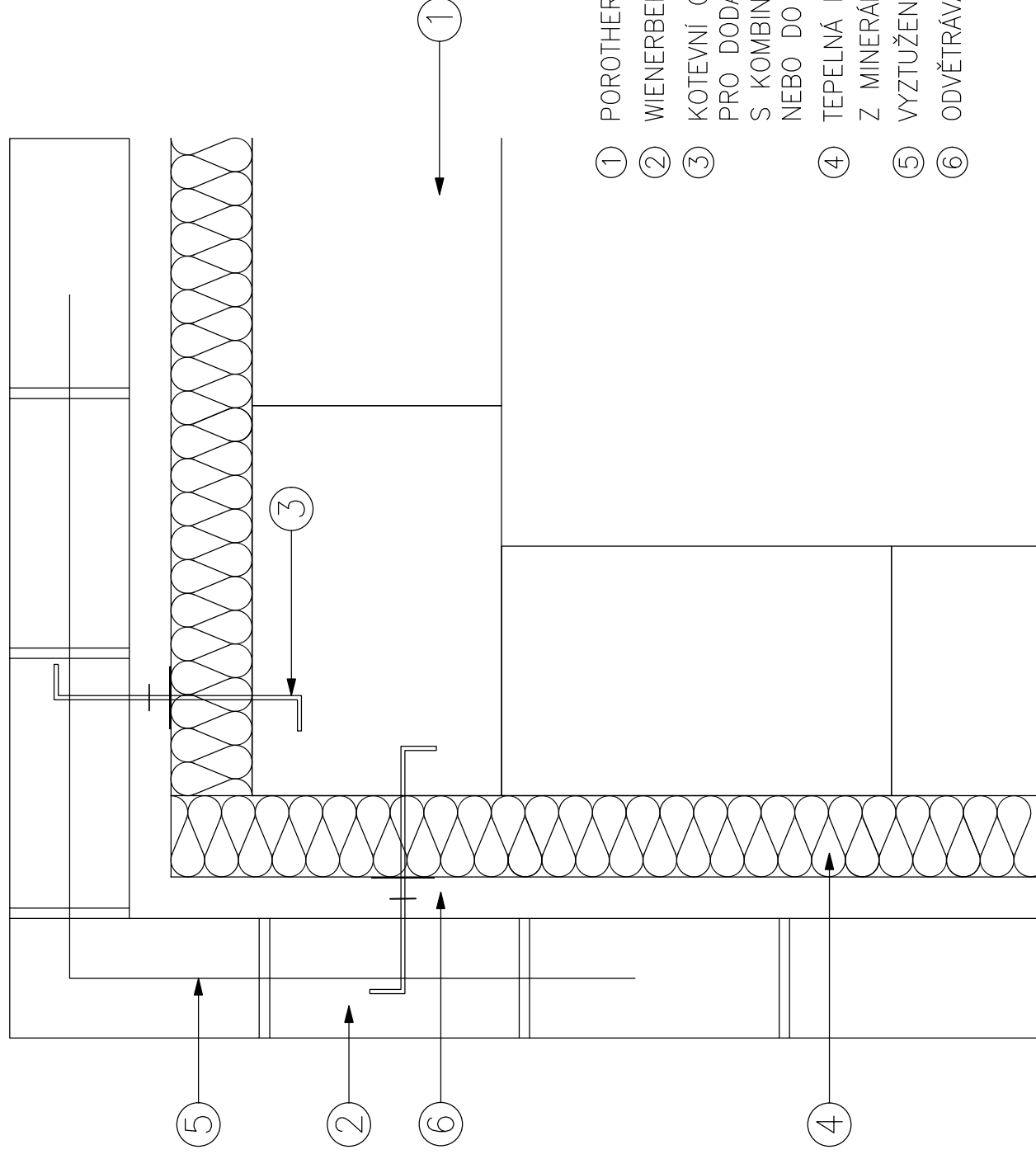
DETAIL UCHYCENÍ



- ① POROTHERM 24 P+D
- ② WIENERBERGER KLINKER – LÍCOVÉ ZDIVO
- ③ KOTEVNÍ OCEL. PRVKY (LUTZ, HALFEN)
PRO DODATEČNÉ OSAZENÍ
S KOMBINOVANOU PŘÍCHYTKOU IZOLACE
NEBO DO LOŽNÝCH SPÁR VNITŘ. ZDIVA
- ④ TRVALE ELASTICKÉ ZATMELENÍ SPÁRY
SE STLAČITELNOU VÝPLNÍ
- ⑤ ODVĚTRÁVANÁ VZDUCHOVÁ MEZERA
- ⑥ TEPELNÁ IZOLACE
Z MINERÁLNĚ VLÁKNITÝCH DESEK
- ⑦ OCELOVÁ KONZOLA (LUTZ, HALFEN)

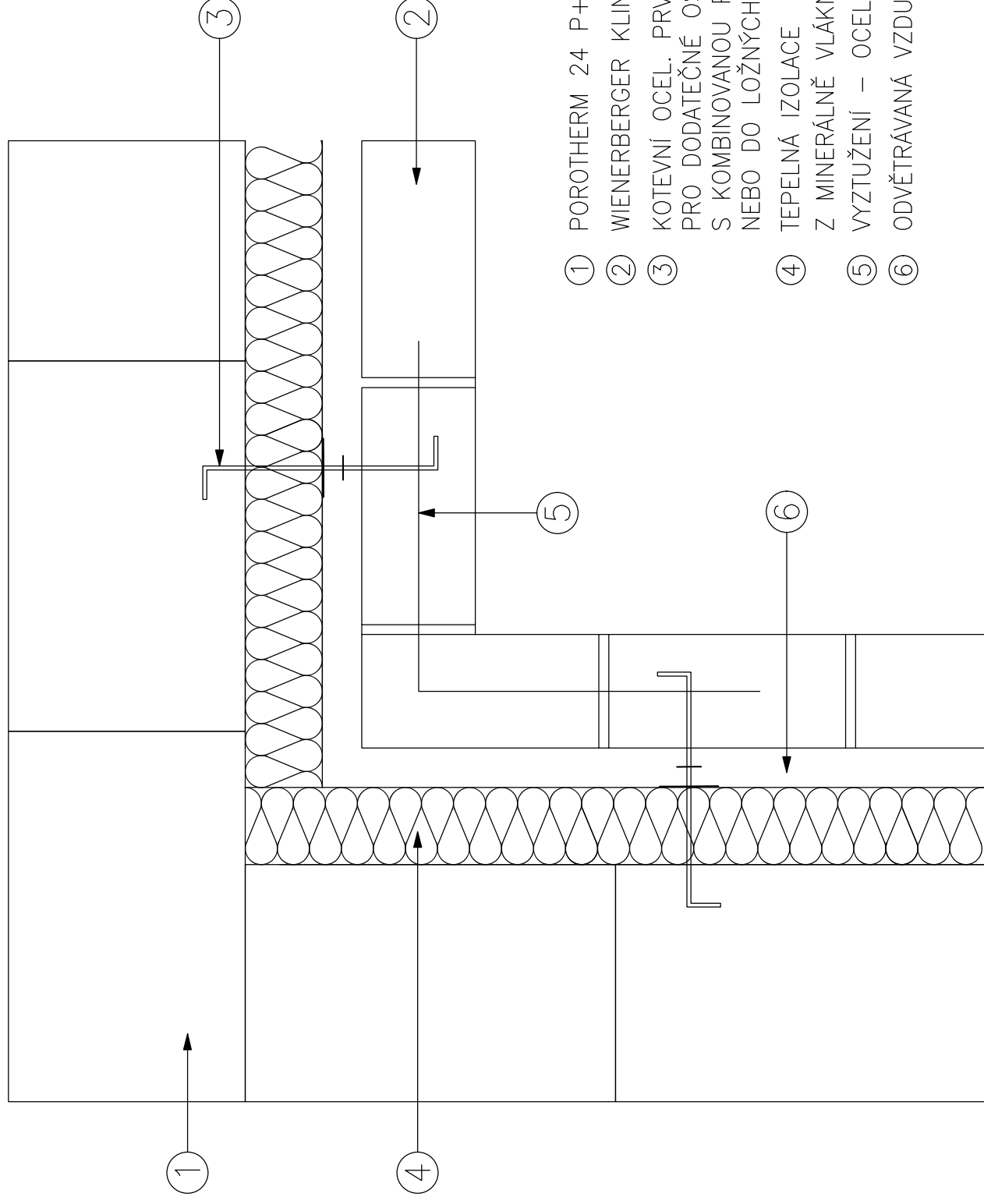
115 | 40 | 80

DETAIL LÍCOVÉHO ZDIVA KLINKER VNĚJŠÍ ROH



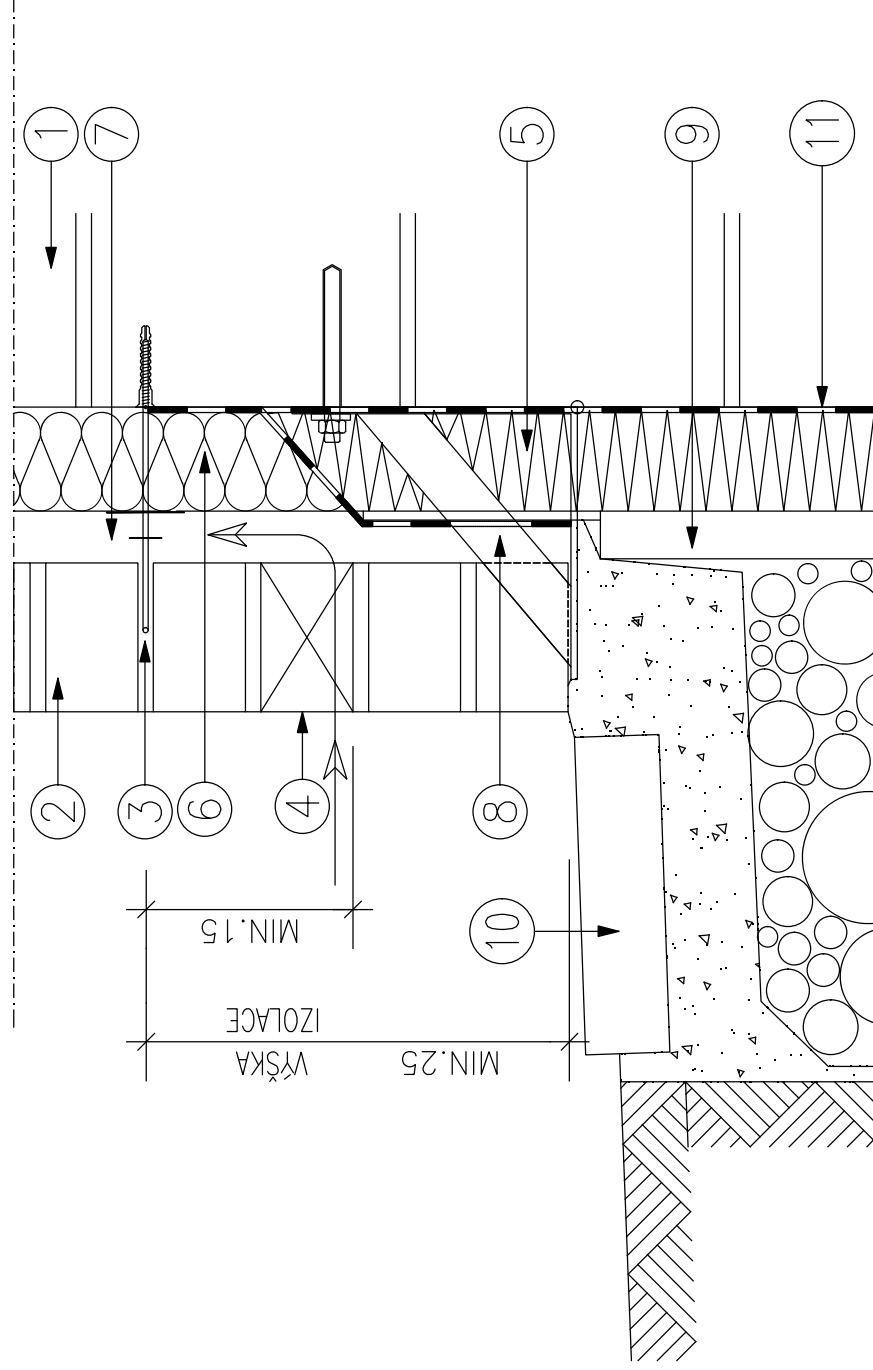
- ① POROTHERM 24 P+D
- ② WIENERBERGER KLINKER – LÍCOVÉ ZDIVO
- ③ KOTEVNÍ OCEL. PRVKY (LUTZ, HALFEN)
PRO DODATEČNÉ OSAZENÍ
S KOMBINOVANOU PŘÍCHYTKOU IZOLACE
NEBO DO LOŽNÝCH SPÁR VNITŘ. ZDIVA
- ④ TEPELNÁ IZOLACE
Z MINERÁLNĚ VLÁKNITÝCH DESEK
- ⑤ VYZTUŽENÍ – OCEL 10 216 – ϕ 5,5 mm
- ⑥ ODVĚTRÁVANÁ VZDUCHOVÁ MEZERA

DETAIL LÍCOVÉHO ZDIVA KLINKER VNITŘNÍ ROH



- ① POROTHERM 24 P+D
- ② WIENERBERGER KLINKER – LÍCOVÉ ZDIVO
- ③ KOTEVNÍ OCEL. PRVKY (LUTZ, HALFEN)
PRO DODATEČNÉ OSAZENÍ
S KOMBINOVANOU PŘÍCHYTKOU IZOLACE
NEBO DO LOŽNÝCH SPÁR VNITŘ. ZDIVA
- ④ TEPELNÁ IZOLACE
Z MINERÁLNĚ VLÁKNITÝCH DESEK
- ⑤ VYZTUŽENÍ – OCEL 10 216 – \varnothing 5,5 mm
- ⑥ ODVĚTRÁVANÁ VZDUCHOVÁ MEZERA

ZALOŽENÍ LÍCOVÉHO ZDIVA KLINKER NA ZÁVĚŠNĚNOU KONZOLU



①

POROTHERM 24 P+D

②

WIENERBERGER KLINKER – LÍCOVÉ ZDIVO

③

KOTEVNÍ OCEL. PRVKY (LUTZ, HALFEN)
PRO DODATEČNÉ OSAZENÍ

S KOMBINOVANOU PŘÍCHYTKOU IZOLACE
NEBO DO LOŽNÝCH SPÁR VNITŘ. ZDIVA

④

VĚTRÁNÍ

NEPROMALTOVANOU SVISLOU SPÁROU

⑤

EXTRUDOVANÝ PĚNOVÝ POLYSTYRÉN

⑥

TEPELNÁ IZOLACE

⑦

Z MINERÁLNĚ VLÁKNITÝCH DESEK

⑧

ODVĚTRÁVANÁ VZDUCHOVÁ MEZERA

⑨

OCELOVÁ KONZOLA (LUTZ, HALFEN)

⑩

OCHRANNÁ PŘÍZDÍVKA

⑪

WIENERBERGER KLINKER – DLÁŽBA

⑫

HYDROIZOLACE